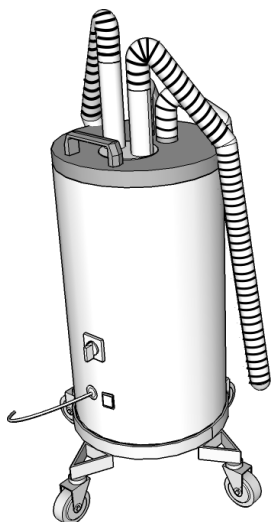


# Автофен CarFon



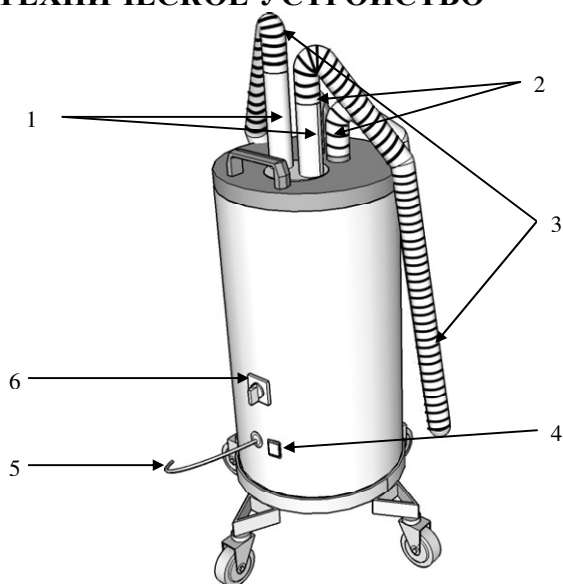
***ПОЖАЛУЙСТА, ОЗНАКОМЬТЕСЬ С  
ИНСТРУКЦИЕЙ, ПРЕЖДЕ  
ЧЕМ ПРИСТУПИТЬ К РАБОТЕ***

## **ПРАВИЛА БЕЗОПАСНОСТИ**

- После удаления упаковки проверьте целостность агрегата. Если возникают сомнения на этот счет, не приступайте к работе, а обратитесь к квалифицированному специалисту из сервисного центра с целью осмотра и ремонта. Храните пластиковые пакеты, полистирол и пр. в недоступном для детей месте
- Прежде чем подключить агрегат к сети, удостоверьтесь, что информация на табло соответствует параметрам электросети. Сетевое напряжение – 220 – 240 В, монофазное, сеть 16А+Т
- Вставьте вилку в розетку с заземлением, соответствующую по техническим параметрам, что предусмотрено действующими правилами безопасности
- Не прикасайтесь к агрегату мокрыми или влажными руками
- Всегда отключайте агрегат от сети, если он не используется
- Допускается использование только по назначению в соответствии с настоящей инструкцией. Производитель не несет ответственности за ущерб, возникший вследствие неправильного использования оборудования
- Прежде чем производить очистку и техническое обслуживание, отключите агрегат от сети. Не разрешается мыть или погружать оборудование в воду.
- В случае поломки или эксплуатационных дефектов, выключите агрегат и отключите его от сети. Не разбирайте и не пытайтесь произвести ремонт самостоятельно. Неправильная сборка или ремонт могут стать причиной пожара, удара током или причинения увечий при эксплуатации оборудования. Любые ремонтные работы должны выполнять специалисты из сервисного центра, уполномоченного производителем. Требуйте использования оригинальных запасных частей
- Подготовка к работе осуществляется согласно указаниям производителя (пространство для вентиляции, комнатная температура)
- Запрещается эксплуатация в случае повреждения шнура питания. Поврежденная деталь подлежит замене
- По окончании работы выключите аппарат и отсоедините его от сети
- Во время эксплуатации запрещается производить техническое обслуживание агрегата
- **НЕСОБЛЮДЕНИЕ НАСТОЯЩИХ ПРАВИЛ МОЖЕТ ПОСТАВИТЬ ПОД УГРОЗУ ВАШУ БЕЗОПАСНОСТЬ**

**Удачной работы!**

## ТЕХНИЧЕСКОЕ УСТРОЙСТВО



## ПОЯСНЕНИЯ К СХЕМЕ

- 1 Трубы подачи горячего воздуха
- 2 Держатели шлангов
- 3 Шланги подачи горячего воздуха
- 4 Индикатор питания
- 5 Шнур питания агрегата
- 6 Выключатель агрегата  
(1 и 2 нагревательных элементов)

## ИНСТРУКЦИЯ ПО ЭКСПЛУАТАЦИИ

Присоедините шланг (3) к трубе подачи горячего воздуха (1).  
Натяните чехол для сушки сидений на кресло автомобиля.  
Снизу чехол затяните кулисой.

При необходимости просушить пол – расстелите коврики для сушки пола. Материал коврика не должен прилегать к поверхности пола. Чтобы избежать этого, установите под коврик специальные крестовины (входят в комплект поставки).

Второй конец шланга соедините с диффузором на чехле для сушки сидений, либо подложите под коврик для сушки пола.  
Одновременно можно использовать два шланга для сушки сразу двух передних сидений (полов с двух сторон автомобиля).

При просушке заднего сиденья автомобиля необходимо оба шланга соединить с обоими диффузорами на чехле.  
Подключите агрегат к сети (220 – 240 В, 50 – 60 Герц).

Установите переключатель (6) в положение 1 для подачи воздуха без подогрева.  
Для подачи теплого воздуха установите переключатель (6) в положение 2.

**Внимание:** температура подаваемого воздуха может меняться в зависимости от температуры в помещении, где используется агрегат.

По окончании работы установите переключатель (6) в положение 0 и отключите агрегат от сети.

**ВАЖНО!** Во избежание перегрева перед выключением аппарата установите переключатель (6) в положение 1 на 3 минуты.

## АКСЕССУАРЫ В КОМПЛЕКТЕ С CARFON

Чехол для сушки переднего сиденья CVK32	– 2 шт.
Чехол для сушки заднего сиденья CVK62	– 1 шт.
Коврик для сушки пола CVK63	– 2 шт.
Крестовины для ковриков CV209	– 2 шт.
Шланг термостойкий гибкий длина 1,25м CV212B	–1шт.
Шланг термостойкий гибкий длина 1,75м CV212	–1шт.

## ТЕХНИЧЕСКИЕ ХАРАКТЕРИСТИКИ

Питание – 220 – 240 Вольт, 50 – 60 Герц  
Мощность мотора – 350 Ватт  
Мощность нагревательных элементов – 2800 Ватт (1400+1400)  
Мощность аппарата – 3150 Ватт  
Размеры аппарата – 400\*400\*h720 мм  
Вес аппарата (без аксессуаров) – 15 кг  
Вес аппарата с упаковкой и аксессуарами – 17 кг  
Размер упаковки – 420\*420\*h750мм



Bieffe Srl Via Costa di Fagnano, 3 61122 Pesaro, ITALY  
Tel. 0039 0721281857 Fax 0039 0721281880  
[www.bieffeitalia.it](http://www.bieffeitalia.it) [info@bieffeitalia.it](mailto:info@bieffeitalia.it)



Декларация соответствия  
ТС № RU Д-ИТ.АЛ16.В.45349

Информация, описания и иллюстрации, содержащиеся в настоящей инструкции, не имеют обязательной силы.

BIEFFE оставляет за собой право вносить изменения при необходимости. Январь 2015 г.